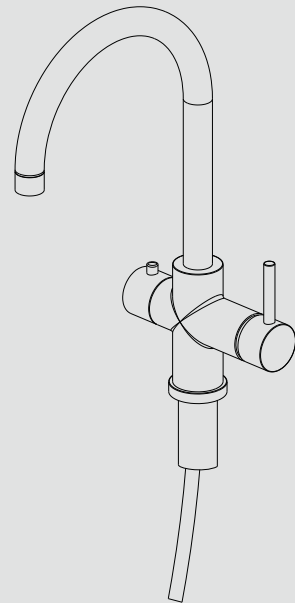


OPERATION AND INSTALLATION INSTRUCTIONS INSTRUCCIONES DE FUNCIONAMIENTO E INSTALACIÓN MODE D'EMPLOI ET DIRECTIVES D'INSTALLATION

Faucets for non-pressurized under sink instant hot water dispenser
Grifería para dispensador de agua caliente instantánea no presurizada bajo
el fregadero
Robinetterie pour distributeur d'eau chaude instantanée non pressurisée sous évier

- » Mono N1c
- » Mono N2b
- » 3-in-1 N1c
- » 3-in-1 N2b



STIEBEL ELTRON



Tested and certified by WQA to NSF/ANSI/CAN 372
for lead free compliance.

Probado y certificado por WQA NSF/ANSI/CAN 372
para el cumplimiento de las regulaciones sin plomo.

Testé et certifié par WQA à la NSF/ANSI/CAN 372
pour une utilisation sans plomb.

INSTALLATION

1. General information

These instructions are intended for qualified contractors.

These instructions describe the installation and connection of the following kitchen faucets from Stiebel Eltron:

- 203885 Mono N1c [alternate number 351543]
- 203886 Mono N2b [alternate number 351544]
- 203887 3-in-1 N1c [alternate number 351545]
- 203888 3-in-1 N2b [alternate number 351546]



Note

Please read these instructions carefully before use and keep them near at hand.
Pass the instructions on to any later users.

1.1 Related documents



347927 UltraHot Plus & Premium installation and operation manual

2. Safety

It is recommended that installation, commissioning, maintenance, and repair of the appliance be performed by a qualified contractor.



CAUTION Burns

- The faucet can reach a temperature of over 140 °F (60 °C).
- Scalding may occur at outlet temperatures greater than 109.4 °F (43 °C).



WARNING Injury

This appliance can be used by children 8 years of age and over and persons with reduced physical, sensory, or mental capacities or limited experience and knowledge if they are supervised or instructed in how to use the appliance safely and understand the risks that result from its use. Children must not be allowed to play with the appliance. Children may not perform cleaning and user maintenance without supervision.

2.1 Proper use

The product is intended for operation with an open (non-pressurized) under-sink hot water tank.

Hot water faucets can be used to draw hot water from the appliance. The following faucets specially designed for the UltraHot Plus & Premium are available:

- Mono N1c and N2b for drawing near-boiling water.
- 3-in-1-N1c and N2b for near-boiling, hot, and cold water from the domestic supply.

The product is intended for use in a domestic environment and can be safely operated by untrained persons. The product may also be used in a non-domestic environment, e.g. in a small business, provided that it is used in the same way.

Any other or additional use than that described here is considered use contrary to the specified intended use. Observance of these instructions is also part of the intended use.

2.2 General safety guidelines

We can only guarantee perfect functionality and operational safety if you use the faucet along with the UltraHot Plus & Premium appliance. The kitchen faucets have been tested and approved for use with the UltraHot Plus & Premium appliances.

2.3 Codes, standards, and regulations



Note

Observe all national and regional codes and regulations.



Property damage

If the plumbing connections are made the wrong way round, the hot water appliance will not work.



Property damage

The hot water appliance must not be exposed to any water line pressure. Water line pressure can destroy the sealing gasket of the inner tank and lead to water damage.

3. Appliance description

3.1 Standard delivery

The following items and accessories are included:

- Kitchen faucet
- Seals
- Hose clamp
- Fixing material for the kitchen faucet

4. Register your product



Note

You must register this product on our website within 90 days of purchase in order to activate the standard warranty or to apply for the extended warranty. Go to our website at: www.stiebel-eltron-usa.com and click on "Register Your Product".

Before you begin the registration process, we recommend you gather the following required information:

Model, for example: 3-in-1-N1c (on the label included with the fixture)

Where purchased

Date purchased

First and last name

Email address

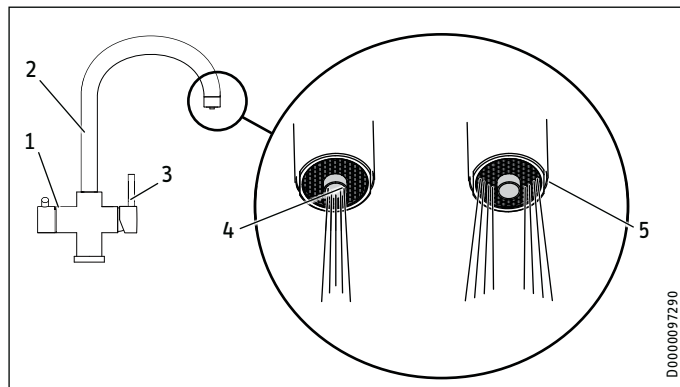
Physical address

Telephone number

If you have questions about the registration process or warranty options, please contact Stiebel Eltron USA directly at (800)-582-8423.

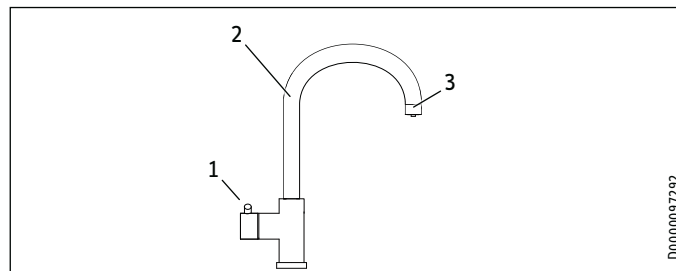
5. Operation

5.1 Operation of the 3-in-1 kitchen faucet



- 1 Draw-off valve for near-boiling water
▶ To dispense, push in the locking button and turn the draw-off valve 90°
- 2 Swivel spout with special aerator
- 3 Lever for hot and cold water supply from the central water supply
- 4 Near-boiling water outlet
- 5 Hot and cold water outlet

5.2 Operation of the Mono kitchen faucet



- 1 Draw-off valve for near-boiling water
▶ To dispense, push in the locking button and turn the draw-off valve 90°
- 2 Swivel spout
- 3 Near-boiling water outlet

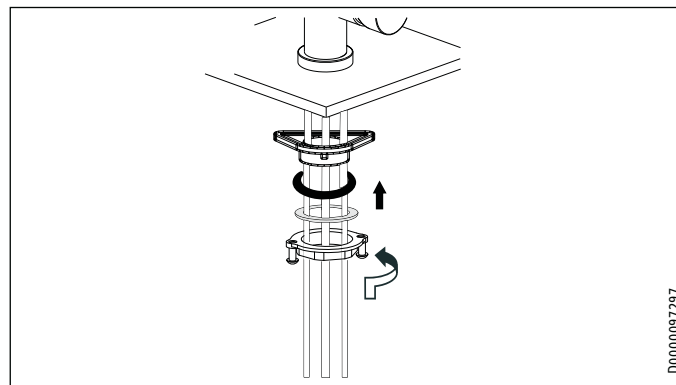
6. Installation

6.1 Preparations

- ▶ Flush out the water line thoroughly.

6.2 Installing the Mono and 3-in-1 kitchen faucets

- ▶ Secure the faucet with sealing gasket, clamping sleeve and counter screw fitting.
- ▶ Use the plastic molding to stabilize the faucet in the kitchen sink.



7. Water connection

- ▶ Follow the instructions on water connection which are provided in the manual 347927 UltraHot Plus & Premium installation and operation.



Property damage

Carry out all plumbing connection and installation work according to instructions.



Property damage

- The appliance can become leaky and fail to operate.
 - ▶ Do not expose the appliance to any water pressure.
 - ▶ Do not mix up the water connections.



Note

If the 3-in-1 Nx faucet is not connected to a central hot water supply, seal the connection hose with a twin nipple.

8. Data table

	Mono N1c	Mono N2b	3in1 N1c	3in1 N2b
Material number	203885	203886	203887	203888
Alternate number	351543	351544	351545	351546
Max. flow rate: near-boiling water	0.66 gpm (2.5 l/min)	0.66 gpm (2.5 l/min)	0.66 gpm (2.5 l/min)	0.66 gpm (2.5 l/min)
Max. flow rate: hot/cold water/DHW	-	-	1.3 gpm (5 l/min)	1.3 gpm (5 l/min)
Max. permissible pressure, near-boiling water	0	0	0	0
Max. permissible pressure	87 psi (0,6 MPa)	87 psi (0,6 MPa)	87 psi (0,6 MPa)	87 psi (0,6 MPa)
Max. permissible DHW temperature	-	-	185 °F (85 °C)	185 °F (85 °C)
Outlet height	5 ⁵ / ₁₆ " (150 mm)	5 ⁵ / ₁₆ " (150 mm)	9 ¹³ / ₁₆ " (250 mm)	9 ¹³ / ₁₆ " (250 mm)
Reach	5 ⁷ / ₈ " (149 mm)	5 ⁷ / ₈ " (149 mm)	7 ⁷ / ₈ " (200 mm)	7 ⁷ / ₈ " (200 mm)
Application	instant hot water dispenser			
Type	open			
Surface finish	chrome	brushed	chrome	brushed

9. Limited Warranty

Subject to the terms and conditions set forth in this limited warranty, Stiebel Eltron, Inc. (the "Manufacturer") hereby warrants to the original purchaser (the "Owner") that each Non-pressurized faucet (the "Faucet") shall not leak or fail due to defects in the Manufacturer's materials or workmanship for a period of three (3) years from the date of purchase. This warranty will be null and void if the Faucet is installed in an application outside of its intended use.

As Owner's sole and exclusive remedy for breach of the above warranty, Manufacturer shall, at the Manufacturer's discretion, send replacement parts for local repair; retrieve the unit for factory repair, or replace the defective Faucet with a replacement unit with comparable operating features. Manufacturer's maximum liability under all circumstances shall be limited to the Owner's purchase price for the Faucet.

This limited warranty shall be the exclusive warranty made by the Manufacturer and is made in lieu of all other warranties, express or implied, whether written or oral, including, but not limited to warranties of merchantability and fitness for a particular purpose. Manufacturer shall not be liable for incidental, consequential or contingent damages or expenses arising directly or indirectly from any defect in the Faucet or the use of the Faucet. Manufacturer shall not be liable for any water damage or other damage to property of Owner arising, directly or indirectly, from any defect in the Faucet or the use of the Faucet. Manufacturer alone is authorized to make all warranties on Manufacturer's behalf and no statement, warranty or guarantee made by any other party shall be binding on Manufacturer.

Manufacturer shall not be liable for any damage whatsoever relating to or caused by:

10. any misuse or neglect of the Faucet, any accident to the Faucet, any alteration of the Faucet, or any other unintended use;
11. acts of God and circumstances over which Manufacturer has no control;
12. installation of the Faucet other than as directed by Manufacturer and other than in accordance with applicable building codes;
13. failure to maintain the Faucet or to operate the Faucet in accordance with the Manufacturer's specifications;
14. operation of the Faucet under fluctuating or excessive water pressure or in the event the Faucet is supplied with non-potable water, for any duration;
15. improper installation and/or improper materials used by any installer and not relating to defects in parts or workmanship of Manufacturer;
16. moving the Faucet from its original place of installation;
17. exposure to freezing conditions;
18. water quality issues such as corrosive water, hard water, and water contaminated with pollutants or additives;
19. cleaning the Faucet with abrasive cleansers, detergents, alcohol, ammonia, or brass/silver polishes.
20. normal wear and tear

Should owner wish to return the Faucet to manufacturer for repair or replacement under this warranty, Owner must first secure written authorization from Manufacturer. Owner shall demonstrate proof of purchase, including a purchase date, and shall be responsible for all removal and transportation costs. If Owner cannot demonstrate a purchase date this warranty shall be limited to the period beginning from the date of manufacture stamped on the Faucet. Manufacturer reserves the right to deny warranty coverage upon Manufacturer's examination of the Faucet. This warranty is restricted to the Owner and cannot be assigned.

Some States and Provinces do not allow the exclusion or limitation of certain warranties. In such cases, the limitations set forth herein may not apply to the Owner. In such cases this warranty shall be limited to the shortest period and lowest damage amounts allowed by law. This warranty gives you specific legal rights and you may also have other rights which vary from State to State or Province to Province.

Owner shall be responsible for all labor and other charges incurred in the removal or repair of the Faucet in the field. Please also note that the Faucet must be installed in such a manner that if any leak does occur, the flow of water from any leak will not damage the area in which it is installed.

This Warranty is valid for U.S.A. & Canada only. Warranties may vary by country. Please consult your local Stiebel Eltron Representative for the Warranty for your country.

INSTALACIÓN

1. Información general

Estas instrucciones se dirigen a contratistas cualificados.

Estas instrucciones describen la instalación y conexión de las siguientes griferías de cocina de Stiebel Eltron:


- 203885 Mono N1c [número alternativo 351543]
- 203886 Mono N2b [número alternativo 351544]
- 203887 3-in-1 N1c [número alternativo 351545]
- 203888 3-in-1 N2b [número alternativo 351546]



Nota

Lea atentamente estas instrucciones antes de utilizar el aparato y téngalas a mano. Transmita las instrucciones a los usuarios posteriores.

1.1 Documentos relacionados

-  347927 Manual de instalación y funcionamiento de UltraHot Plus y Premium

2. Seguridad

Se recomienda que la instalación, la puesta en marcha, el mantenimiento y la reparación del aparato sean realizados por un contratista cualificado.



PRECAUCIÓN Quemaduras

- El grifo puede alcanzar una temperatura superior a los 140 °F (60 °C).
- Pueden producirse escaldaduras a temperaturas de salida superiores a 109.4 °F (43 °C).



ADVERTENCIA Lesión

Este aparato puede ser utilizado por niños a partir de 8 años y por personas con capacidades físicas, sensoriales o mentales reducidas o con experiencia y conocimientos limitados, siempre que se les supervise o se les instruya sobre cómo utilizar el aparato de forma segura y que comprendan los riesgos derivados de su uso. No se debe permitir que los niños jueguen con el aparato. Los niños no pueden realizar la limpieza y el mantenimiento del usuario sin supervisión.

2.1 Uso adecuado

El producto está destinado a funcionar con un depósito de agua caliente abierto (no presurizado) bajo el fregadero.

Se pueden utilizar grifos de agua caliente para extraer agua caliente del aparato. Están disponibles los siguientes grifos especialmente diseñados para UltraHot Plus y Premium:

- Mono N1c y N2b para extraer agua casi hirviendo.
- 3-en-1-N1c y N2b para extraer agua casi hirviendo, caliente y fría del suministro doméstico.

El producto está destinado a ser utilizado en un entorno doméstico y puede ser manejado con seguridad por personas sin formación. El producto también puede utilizarse en un entorno no doméstico, por ejemplo, en una pequeña empresa, siempre que se utilice de la misma manera.

Cualquier uso distinto o adicional al aquí descrito se considera un uso contrario al previsto. El cumplimiento de estas instrucciones también forma parte del uso previsto.

2.2 Directrices generales de seguridad

Sólo podemos garantizar el perfecto funcionamiento y la seguridad operativa si utiliza la grifería junto con el aparato UltraHot Plus & Premium. Los grifos de cocina han sido probados y aprobados para su uso con los aparatos UltraHot Plus & Premium.

2.3 Códigos, normas y reglamentos



Nota

Respete todos los códigos y reglamentos nacionales y regionales.



Daños a la propiedad

Si las conexiones de fontanería están mal hechas, el aparato de agua caliente no funcionará.



Daños a la propiedad

El aparato de agua caliente no debe estar expuesto a ninguna presión de la línea de agua. La presión de la línea de agua puede destruir la junta de sellado del depósito interno y provocar daños en el agua.

3. Descripción del aparato

3.1 Entrega estándar

Se incluyen los siguientes elementos y accesorios:

- Grifo de cocina
- Juntas
- Abrazadera de manguera
- Material de fijación para el grifo de la cocina

4. Registre su producto



Nota

Debe registrar este producto en nuestro sitio web en un plazo de 90 días a partir de la fecha de compra para poder activar la garantía estándar o solicitar la garantía ampliada. Vaya a nuestro sitio web en: www.stiebel-eltron-usa.com y haga clic en Register Your Product ("Registrar su producto").

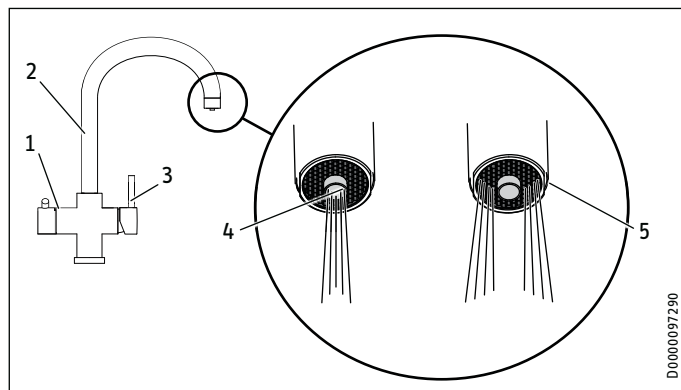
Antes de comenzar el proceso de registro, le recomendamos que reúna la siguiente información necesaria:

- Modelo, por ejemplo: 3-en-1-N1c (en la etiqueta incluida con la luminaria)
- Lugar de compra
- Fecha de compra
- Nombre y apellidos
- Dirección de correo electrónico
- Dirección física
- Número de teléfono

Si tiene preguntas sobre el proceso de registro o las opciones de garantía, póngase en contacto con Stiebel Eltron USA directamente en el 800-582-8423.

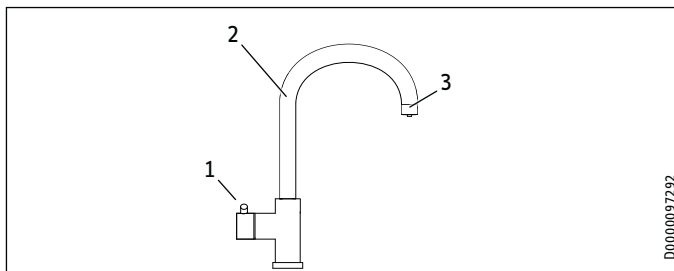
5. Operación

5.1 Funcionamiento del grifo de cocina 3 en 1



- 1 Válvula de extracción de agua casi hirviendo
▶ Para dispensar, presione el botón de bloqueo y gire la válvula de extracción 90°
- 2 Caño giratorio con aireador especial
- 3 Palanca para el suministro de agua caliente y fría desde la central de abastecimiento de agua
- 4 Salida de agua casi hirviendo
- 5 Salida de agua caliente y fría

5.2 Funcionamiento del grifo de cocina Mono



- 1 Válvula de extracción de agua casi hirviendo
▶ Para dispensar, presione el botón de bloqueo y gire la válvula de extracción 90°
- 2 Caño giratorio
- 3 Salida de agua casi hirviendo

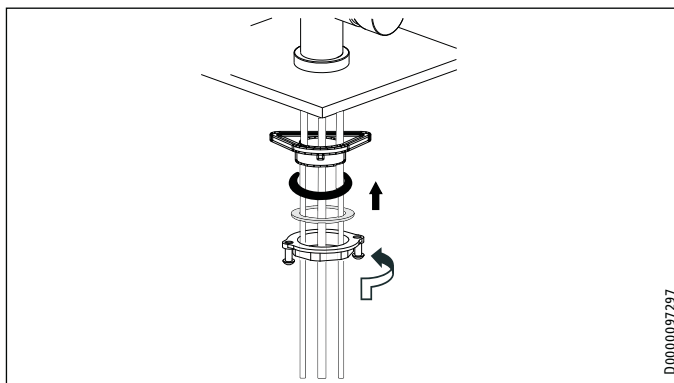
6. Instalación

6.1 Preparación

- ▶ Limpie la línea de agua a fondo.

6.2 Instalación de los grifos de cocina Mono y 3 en 1

- ▶ Fije el grifo con la junta de estanqueidad, el manguito de sujeción y el racor para el contador.
- ▶ Utilice la moldura de plástico para estabilizar el grifo en el fregadero.



7. Conexión de agua

- ▶ Siga las instrucciones de conexión de agua que se proporcionan en el manual 347927 Instalación y funcionamiento de UltraHot Plus & Premium.



Daños a la propiedad

Realice todos los trabajos de conexión e instalación de fontanería según las instrucciones.



Daños a la propiedad

El aparato puede tener fugas y dejar de funcionar.

- ▶ No exponga el aparato a ninguna presión de agua.
- ▶ No mezcle las conexiones de agua.

INSTALACIÓN

Tabla de datos



Nota

Si la grifería 3 en 1 Nx no está conectada a un suministro central de agua caliente, selle la manguera de conexión con una boquilla doble.

8. Tabla de datos

	Mono N1c	Mono N2b	3in1 N1c	3in1 N2b
Número de material	203885	203886	203887	203888
Número alternativo	351543	351544	351545	351546
Caudal máximo: agua casi hirviendo	0.66 gpm (2.5 l/min)	0.66 gpm (2.5 l/min)	0.66 gpm (2.5 l/min)	0.66 gpm (2.5 l/min)
Caudal máximo: agua caliente/fría/ACS	-	-	1.3 gpm (5 l/min)	1.3 gpm (5 l/min)
Presión máxima admisible, agua casi hirviendo	0	0	0	0
Presión máxima admisible	87 psi (0,6 MPa)	87 psi (0,6 MPa)	87 psi (0,6 MPa)	87 psi (0,6 MPa)
Temperatura máxima admisible del ACS	-	-	185 °F (85 °C)	185 °F (85 °C)
Altura de la salida	5 ⁵ / ₁₆ " (150 mm)	5 ⁵ / ₁₆ " (150 mm)	9 ¹³ / ₁₆ " (250 mm)	9 ¹³ / ₁₆ " (250 mm)
Alcance del grifo	5 ⁷ / ₈ " (149 mm)	5 ⁷ / ₈ " (149 mm)	7 ⁷ / ₈ " (200 mm)	7 ⁷ / ₈ " (200 mm)
Aplicación	dispensador de agua caliente instantánea			
Tipo	abierto			
Acabado de la superficie	cromo	cepillado	cromo	cepillado

9. Garantía limitada

Sujeto a los términos y condiciones establecidos en esta garantía limitada, Stiebel Eltron, Inc. (el "Fabricante") garantiza por la presente al comprador original (el "Propietario") que cada Llave no presurizada (el "Grifo") no tendrá fugas ni fallas debido a defectos en los materiales o la mano de obra del Fabricante durante un período de tres (3) años a partir de la fecha de compra. Esta garantía será nula si el Grifo se instala en una aplicación fuera de su uso previsto.

Como único y exclusivo recurso del Propietario por el incumplimiento de la garantía anterior, el Fabricante, a su discreción, enviará piezas de repuesto para su reparación local; recuperará la unidad para su reparación en fábrica, o sustituirá el Grifo defectuosa por una unidad de repuesto con características de funcionamiento comparables. La responsabilidad máxima del fabricante, bajo cualquier circunstancia, se limitará al precio de compra de el Grifo por parte del propietario.

Esta garantía limitada será la única garantía ofrecida por el fabricante y sustituye a todas las demás garantías, expresas o implícitas, ya sean escritas u orales, incluidas, pero sin limitarse a ellas, las garantías de comerciabilidad e idoneidad para un fin determinado. El fabricante no será responsable de los daños o gastos incidentales, consecuentes o contingentes que surjan directa o indirectamente de cualquier defecto en el Grifo o del uso de la misma. El fabricante no será responsable de ningún daño causado por el agua u otros daños a la propiedad del propietario que surjan, directa o indirectamente, de cualquier defecto en el Grifo o del uso de la misma. El Fabricante es el único autorizado a dar todas las garantías en nombre del

Fabricante y ninguna declaración, garantía o aval hecho por cualquier otra parte será vinculante para el Fabricante.

El Fabricante no será responsable de ningún daño relacionado o causado por:

10. cualquier mal uso o negligencia de el Grifo, cualquier accidente del Grifo, cualquier alteración del Grifo, o cualquier otro uso no previsto;
11. actos de Dios y circunstancias sobre las que el Fabricante no tiene control;
12. la instalación del Grifo que no sea la indicada por el Fabricante y que no esté de acuerdo con los códigos de construcción aplicables;
13. la falta de mantenimiento del Grifo o de operación del Grifo de acuerdo con las especificaciones del Fabricante;
14. el funcionamiento del Grifo bajo una presión de agua fluctuante o excesiva, o en caso de que el Grifo se suministre con agua no potable, durante cualquier período;
15. la instalación incorrecta y/o los materiales inadecuados utilizados por cualquier instalador y que no estén relacionados con defectos en las piezas o en la mano de obra del Fabricante
16. mover el Grifo de su lugar de instalación original;
17. exposición a condiciones de congelación;
18. problemas de calidad del agua, como agua corrosiva, agua dura y agua contaminada con contaminantes o aditivos;
19. la limpieza del Grifo con limpiadores abrasivos, detergentes, alcohol, amoníaco o pulidores de latón/plata.
20. desgaste normal

Si el propietario desea devolver el Grifo al fabricante para su reparación o sustitución en virtud de esta garantía, deberá obtener primero una autorización por escrito del fabricante. El propietario deberá demostrar la prueba de compra, incluyendo la fecha de compra, y será responsable de todos los gastos de traslado y transporte. Si el Propietario no puede demostrar la fecha de compra, esta garantía se limitará al período que comienza con la fecha de fabricación estampada en el Grifo. El fabricante se reserva el derecho de denegar la cobertura de la garantía tras el examen del Grifo por parte del fabricante. Esta garantía está restringida al propietario y no puede ser cedida.

Algunos Estados y Provincias no permiten la exclusión o limitación de ciertas garantías. En tales casos, las limitaciones establecidas en este documento pueden no aplicarse al Propietario. En tales casos, esta garantía se limitará al período más corto y a los importes de daños más bajos permitidos por la ley. Esta garantía le otorga derechos legales específicos y también puede tener otros derechos que varían de un estado a otro o de una provincia a otra.

El propietario será responsable de toda la mano de obra y otros cargos incurridos en la remoción o reparación del Grifo en el campo. Por favor, tenga en cuenta también que el Grifo debe ser instalado de tal manera que si se produce alguna fuga, el flujo de agua de cualquier fuga no dañe el área en la que está instalado.

Esta Garantía solo es válida en Estados Unidos y Canadá. Las garantías pueden variar de un país a otro. Consulte a su representante de Stiebel Eltron local para conocer la Garantía correspondiente a su país.

INSTALLATION

1. Informations générales

Ces instructions sont destinées aux entrepreneurs qualifiés.

Ces instructions décrivent l'installation et le raccordement des robinets de cuisine suivants de Stiebel Eltron :

- 203885 Mono N1c [numéro alternatif 351543]
- 203886 Mono N2b [numéro alternatif 351544]
- 203887 3-in-1 N1c [numéro alternatif 351545]
- 203888 3-in-1 N2b [numéro alternatif 351546]



Note

Veillez lire attentivement ces instructions avant l'utilisation et les garder à portée de main. Transmettez les instructions à tout utilisateur ultérieur.

1.1 Documents connexes



347927 Manuel d'installation et d'utilisation UltraHot Plus & Premium

2. Sécurité

Il est recommandé que l'installation, la mise en service, l'entretien et la réparation de l'appareil soient effectués par un entrepreneur qualifié.



ATTENTION Brûlures

- Le robinet peut atteindre une température supérieure à 60 °C (140 °F).
- Des échaudures peuvent se produire à des températures de sortie supérieures à 43 °C (109,4 °F).



AVERTISSEMENT Blessures

Cet appareil peut être utilisé par des enfants de 8 ans et plus et par des personnes dont les capacités physiques, sensorielles ou mentales sont réduites ou dont l'expérience et les connaissances sont limitées, à condition qu'ils soient supervisés ou qu'ils reçoivent des instructions sur la manière d'utiliser l'appareil en toute sécurité et qu'ils comprennent les risques résultant de son utilisation. Les enfants ne doivent pas être autorisés à jouer avec l'appareil. Les enfants ne doivent pas effectuer le nettoyage et l'entretien de l'appareil sans surveillance.

2.1 Utilisation appropriée

Ce produit est conçu pour fonctionner avec un réservoir d'eau chaude ouvert (non pressurisé) sous l'évier.

Des robinets d'eau chaude peuvent être utilisés pour tirer de l'eau chaude de l'appareil. Les robinets suivants, spécialement conçus pour l'UltraHot Plus & Premium, sont disponibles :

- Mono N1c et N2b pour le prélèvement d'eau quasi-bouillante.
- 3-en-1-N1c et N2b pour l'eau quasi-bouillante, chaude et froide de l'alimentation domestique.

Le produit est destiné à être utilisé dans un environnement domestique et peut être utilisé en toute sécurité par des personnes non formées. Le produit peut également être utilisé dans un environnement non domestique, par exemple dans une petite entreprise, à condition qu'il soit utilisé de la même manière.

Toute utilisation autre ou supplémentaire que celle décrite ici est considérée comme une utilisation contraire à l'usage prévu spécifié. Le respect de ces instructions fait également partie de l'utilisation prévue.

2.2 Directives générales de sécurité

Nous ne pouvons garantir un fonctionnement parfait et une sécurité opérationnelle que si vous utilisez le robinet avec l'appareil UltraHot Plus & Premium. Les robinets de cuisine ont été testés et approuvés pour être utilisés avec les appareils UltraHot Plus & Premium.

2.3 Codes, normes et règlements



Note

Respectez tous les codes et règlements nationaux et régionaux.



Dommages matériels

Si les raccords de plomberie sont faits dans le mauvais sens, l'appareil à eau chaude ne fonctionnera pas.



Dommages matériels

L'appareil à eau chaude ne doit pas être exposé à la pression de la conduite d'eau. La pression de la conduite d'eau peut détruire le joint d'étanchéité du réservoir intérieur et entraîner un dégât des eaux.

3. Description de l'appareil

3.1 Livraison standard

Les articles et accessoires suivants sont inclus :

- Robinet de cuisine
- Joints
- Collier de serrage
- Matériel de fixation pour le robinet de cuisine

4. Enregistrez votre produit



Note

Vous devez enregistrer ce produit sur notre site Web dans les 90 jours suivant l'achat afin d'activer la garantie standard ou de demander une extension de garantie. Rendez-vous sur notre site Web à l'adresse suivante : www.stiebel-eltron-usa.com et cliquez sur « Enregistrer votre produit » (« Register Your Product »).

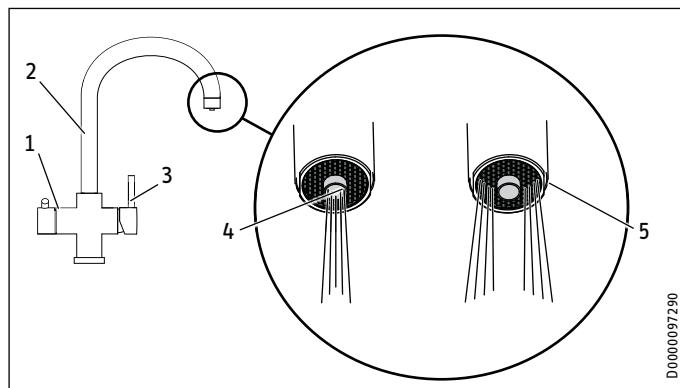
Avant de commencer le processus d'enregistrement, nous vous recommandons de rassembler les informations requises suivantes :

- Modèle, par exemple : 3-in-1-N1c (sur l'étiquette incluse avec le luminaire)
- Lieu d'achat
- Date d'achat
- Nom et prénom
- Adresse électronique
- Adresse physique
- Numéro de téléphone

Si vous avez des questions concernant le processus d'enregistrement ou les options de garantie, veuillez contacter directement Stiebel Eltron USA au 800-582-8423.

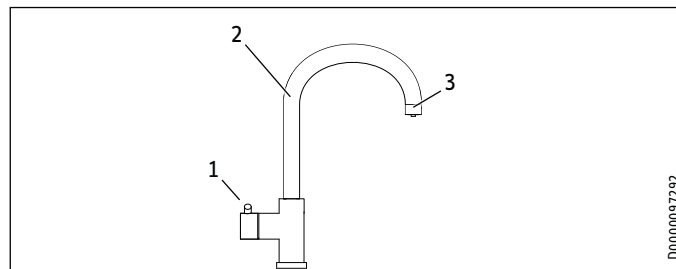
5. Opération

5.1 Fonctionnement du robinet de cuisine 3 en 1



- | | |
|---|--|
| 1 | Soupape d'évacuation pour l'eau quasi-bouillante
► Pour distribuer, appuyez sur le bouton de verrouillage et tournez le robinet de tirage de 90°. |
| 2 | Bec pivotant avec aérateur spécial |
| 3 | Lévier pour l'alimentation en eau chaude et froide à partir de l'alimentation centrale en eau. |
| 4 | Sortie d'eau quasi-bouillante |
| 5 | Sortie d'eau chaude et froide |

5.2 Fonctionnement du robinet de cuisine Mono



- | | |
|---|--|
| 1 | Soupape d'évacuation pour l'eau quasi-bouillante
► Pour distribuer, appuyez sur le bouton de verrouillage et tournez le robinet de tirage de 90°. |
| 2 | Bec pivotant |
| 3 | Sortie d'eau quasi-bouillante |

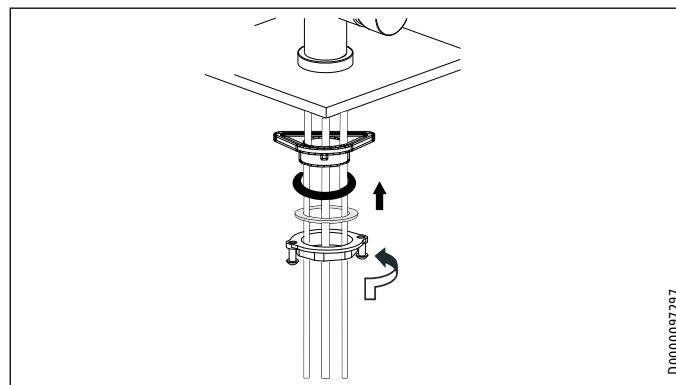
6. Installation

6.1 Préparations

- Rincez soigneusement la conduite d'eau.

6.2 Installation des robinets de cuisine Mono et 3-en-1

- Fixez le robinet avec le joint d'étanchéité, le manchon de serrage et le raccord à contre-vis.
- Utilisez la moulure en plastique pour stabiliser le robinet dans l'évier de la cuisine.



7. Raccordement à l'eau

- Suivez les instructions sur le raccordement de l'eau qui sont fournies dans le manuel 347927 Installation et fonctionnement d'UltraHot Plus & Premium.



! Dommages matériels

Effectuer tous les travaux de raccordement et d'installation de la plomberie conformément aux instructions.



! Dommages matériels

- L'appareil peut devenir non étanche et ne pas fonctionner.
 - N'exposez pas l'appareil à une quelconque pression d'eau.
 - Ne mélangez pas les raccords d'eau.



Note

Si le robinet 3-en-1 Nx n'est pas raccordé à une alimentation centrale en eau chaude, fermez le tuyau de raccordement avec un mamelon double.

8. Tableau de données

	Mono N1c	Mono N2b	3in1 N1c	3in1 N2b
Numéro du matériau	203885	203886	203887	203888
Numéro alternatif	351543	351544	351545	351546
Débit maximal : eau quasi-bouillante	2,5 l/min (0,66 gpm)	2,5 l/min (0,66 gpm)	2,5 l/min (0,66 gpm)	2,5 l/min (0,66 gpm)
Débit maximal : eau chaude/froide/ECS	-	-	5 l/min (1,3 gpm)	5 l/min (1,3 gpm)
Pression maximale admissible, eau quasi-bouillante	0	0	0	0
Pression maximale admissible	0,6 MPa (87 psi)	0,6 MPa (87 psi)	0,6 MPa (87 psi)	0,6 MPa (87 psi)
Température maximale admissible de ECS	-	-	85 °C (185 °F)	85 °C (185 °F)
Hauteur de la sortie	150 mm (5 ⁹ / ₁₆ po.)	150 mm (5 ⁹ / ₁₆ po.)	150 mm (5 ⁹ / ₁₆ po.)	150 mm (5 ⁹ / ₁₆ po.)
Portée du robinet	149 mm (5 ⁷ / ₈ po.)	149 mm (5 ⁷ / ₈ po.)	200 mm (7 ⁷ / ₈ po.)	200 mm (7 ⁷ / ₈ po.)
Application	distributeur d'eau chaude instantanée			
Type	ouvert			
Finition de surface	chrome	brossé	chrome	brossé

9. Garantie limitée

Sous réserve des termes et conditions énoncés dans cette garantie limitée, Stiebel Eltron, Inc. (le «Fabricant») garantit par la présente à l'acheteur initial (le «Propriétaire») que chaque robinet non pressurisé (le «Robinet») ne fuira pas ou ne tombera pas en panne en raison de défauts de matériaux ou de fabrication du Fabricant pendant une période de trois (3) ans à compter de la date d'achat. Cette garantie sera nulle et non avenue si le robinet est installé dans une application autre que celle à laquelle il est destiné.

Comme seul et unique recours du propriétaire en cas de violation de la garantie ci-dessus, le fabricant enverra, à sa discrétion, des pièces de rechange pour une réparation locale, récupérera l'appareil pour une réparation en usine ou remplacera le robinet défectueux par un appareil de remplacement ayant des caractéristiques de fonctionnement comparables. La responsabilité maximale du fabricant dans toutes les circonstances sera limitée au prix d'achat du robinet par le propriétaire.

Cette garantie limitée est la seule garantie offerte par le fabricant et remplace toute autre garantie, expresse ou implicite, écrite ou orale, y compris, mais sans s'y limiter, les garanties de qualité marchande et d'adaptation à un usage particulier. Le fabricant ne peut être tenu responsable des dommages ou dépenses accessoires, consécutifs ou éventuels découlant directement ou indirectement d'un défaut du robinet ou de l'utilisation du robinet. Le fabricant ne sera pas responsable des dégâts d'eau ou autres dommages à la propriété du propriétaire résultant, directement ou indirectement, d'un défaut du robinet ou de l'utilisation du robinet. Le fabricant est seul autorisé à faire toutes les garanties

au nom du fabricant et aucune déclaration, garantie ou caution faite par une autre partie ne liera le fabricant.

Le fabricant ne sera pas responsable de tout dommage, quel qu'il soit, lié à ou causé par :

- toute mauvaise utilisation ou négligence du robinet, tout accident du robinet, toute altération du robinet ou toute autre utilisation non prévue ;
- les cas de force majeure et les circonstances sur lesquelles le fabricant n'a aucun contrôle ;
- l'installation du robinet autrement que selon les instructions du fabricant et autrement qu'en conformité avec les codes du bâtiment applicables ;
- le défaut d'entretien du robinet ou de son utilisation conformément aux spécifications du fabricant ;
- le fonctionnement du robinet sous une pression d'eau fluctuante ou excessive ou dans le cas où le robinet est alimenté en eau non potable, quelle que soit la durée ;
- une installation inadéquate et/ou des matériaux inadéquats utilisés par tout installateur et non liés à des défauts de pièces ou de fabrication du fabricant ;
- le déplacement du robinet de son lieu d'installation initial ;
- l'exposition à des conditions de gel ;
- les problèmes de qualité de l'eau tels que l'eau corrosive, l'eau dure et l'eau contaminée par des polluants ou des additifs ;
- le nettoyage du robinet avec des nettoyants abrasifs, des détergents, de l'alcool, de l'ammoniac ou des produits de polissage en laiton/argent.
- usure normale

Si le propriétaire souhaite retourner le robinet au fabricant pour réparation ou remplacement dans le cadre de cette garantie, il doit d'abord obtenir l'autorisation écrite du fabricant. Le propriétaire devra fournir une preuve d'achat, y compris la date d'achat, et sera responsable de tous les frais de transport et de déménagement. Si le propriétaire ne peut pas prouver la date d'achat, cette garantie sera limitée à la période commençant à la date de fabrication estampillée sur le robinet. Le fabricant se réserve le droit de refuser la couverture de la garantie après examen du robinet par le fabricant. Cette garantie est limitée au propriétaire et ne peut être cédée.

Certains États et provinces ne permettent pas l'exclusion ou la limitation de certaines garanties. Dans de tels cas, les limitations énoncées dans le présent document peuvent ne pas s'appliquer au propriétaire. Dans de tels cas, la présente garantie sera limitée à la période la plus courte et aux montants de dommages les plus bas autorisés par la loi. Cette garantie vous donne des droits légaux spécifiques et vous pouvez également avoir d'autres droits qui varient d'un État à l'autre ou d'une province à l'autre.

Le propriétaire sera responsable de tous les frais de main-d'œuvre et autres frais encourus pour le retrait ou la réparation du robinet sur le terrain. Veuillez également noter que le robinet doit être installé de manière à ce que, en cas de fuite, l'écoulement de l'eau de la fuite n'endommage pas la zone dans laquelle il est installé.

Cette garantie n'est valide que pour le Canada et les États-Unis. Les garanties varient en fonction du pays. Veuillez vous adresser à votre représentant local Stiebel Eltron pour plus de détails sur la garantie s'appliquant à votre pays.

United States of America

STIEBEL ELTRON, Inc.
17 West Street | West Hatfield, MA 01088
Tel. 413.247.3380 | Fax 413.247.3369
Toll-free 800.582.8423
info@stiebel-eltron-usa.com
www.stiebel-eltron-usa.com

Austria

STIEBEL ELTRON Ges.m.b.H.
Eferdinger Str. 73 | 4600 Wels
Tel. 07242 47367-0 | Fax 07242 47367-42
info@stiebel-eltron.at
www.stiebel-eltron.at

Belgium

STIEBEL ELTRON bvba/sprl
't Hofveld 6 - D1 | 1702 Groot-Bijgaarden
Tel. 02 42322-22 | Fax 02 42322-12
info@stiebel-eltron.be
www.stiebel-eltron.be

Czech Republic

STIEBEL ELTRON spol. s r.o.
K Hájem 946 | 155 00 Praha 5 - Stodůlky
Tel. 251116-111 | Fax 235512-122
info@stiebel-eltron.cz
www.stiebel-eltron.cz

Denmark

Pettinaroli A/S
Mandal Allé 21 | 5500 Middelfart
Tel. 06341 666-6 | Fax 06341 666-0
info@pettinaroli.dk
www.stiebel-eltron.dk

Finland

Insinöörtoimisto Olli Andersson Oy
Kapinakuja 1 | 04600 Mäntsälä
Tel. 020 720-9988 | Fax 020 720-9989
info@stiebel-eltron.fi
www.stiebel-eltron.fi

France

STIEBEL ELTRON SAS
7-9, rue des Selliers
B.P 85107 | 57073 Metz-Cédex 3 Tel. 0387
7438-88 | Fax 0387 7468-26
info@stiebel-eltron.fr
www.stiebel-eltron.fr

Germany

STIEBEL ELTRON GmbH & Co. KG
Dr.-Stiebel-Straße | 37603 Holzminden
Tel. 05531 702-0 | Fax 05531 702-480
info@stiebel-eltron.de
www.stiebel-eltron.de

Hungary

STIEBEL ELTRON Kft.
Pacsirtamező u. 41 | 1036 Budapest Tel.
01 250-6055 | Fax 01 368-8097
info@stiebel-eltron.hu
www.stiebel-eltron.hu

Japan

NIHON STIEBEL Co. Ltd.
Ebara building 3F
2-9-3 Hamamatsu-cho
Minato-Ku | 105-0013 Tokyo
Tel. 03 34364662 | Fax 03 34594365
info@nihonstiebel.co.jp
www.nihonstiebel.co.jp

Netherlands

STIEBEL ELTRON Nederland B.V.
Daviottenweg 36
5222 BH 's-Hertogenbosch
Tel. 073 623-0000 | Fax 073 623-1141
stiebel@stiebel-eltron.nl
www.stiebel-eltron.nl

Poland

STIEBEL ELTRON Polska Sp. z o.o. ul.
Instalatorów 9 | 02-237 Warszawa Tel. 022
60920-30 | Fax 022 60920-29
stiebel@stiebel-eltron.com.pl
www.stiebel-eltron.com.pl

Russia

STIEBEL ELTRON LLC RUSSIA
Urzhumskaya street 4,
building 2 | 129343 Moscow
Tel. 0495 7753889 | Fax 0495 7753887
info@stiebel-eltron.ru
www.stiebel-eltron.ru

Slovakia

STIEBEL ELTRON Slovakia, s.r.o.
Hlavná 1 | 058 01 Poprad
Tel. 052 7127-125 | Fax 052 7127-148
info@stiebel-eltron.sk
www.stiebel-eltron.sk

Sweden

STENERGY
Vasagatan 14 | 545 30 Töreboda
Sales:
Tel. 0506 105-10 | info@stiebel-eltron.se
Technique & Service:
Tel. 0150 54200 | info@heatech.se
www.stiebel-eltron.se

Switzerland

STIEBEL ELTRON AG
Netzibodenstr. 23 c | 4133 Pratteln
Tel. 061 81693-33 | Fax 061 81693-44
info@stiebel-eltron.ch
www.stiebel-eltron.ch

Thailand

STIEBEL ELTRON Asia Ltd.
469 Moo 2 Tambol Klong-Jik
Amphur Bangpa-In | 13160 Ayutthaya
Tel. 035 220088 | Fax 035 221188
info@stiebel-eltronasia.com
www.stiebel-eltronasia.com

United Kingdom and Ireland

STIEBEL ELTRON UK Ltd.
Unit 12 Stadium Court
Stadium Road | CH62 3RP Bromborough
Tel. 0151 346-2300 | Fax 0151 334-2913
info@stiebel-eltron.co.uk
www.stiebel-eltron.co.uk



Irrtum und technische Änderungen vorbehalten! | Subject to errors and technical changes! | Sous réserve d'erreurs et de modifications techniques! | Onder voorbehoud van vergissingen en technische wijzigingen! | Salvo error o modificación técnica! | Rätt till misstag och tekniska ändringar förbehålls! | Excepto erro ou alteração técnica | Zastrzeżone zmiany techniczne i ewentualne błędy | Omyly a technické změny jsou vyhrazeny! | A muszáki változtatások és tévedések jogát fenntartjuk! | Отсутствие ошибок не гарантируется. Возможны технические изменения. | Chyby a technické zmeny sú vyhradené! Stand 8643

STIEBEL ELTRON